

MANUEL D'ENTRETIEN ET D'INSTALLATION

(SummUS™
Positech innovation

(FlexUS™ (BackUS™ (CurvUS™
Positech innovation Positech innovation Positech innovation

1.0 Table des matières

	Page
1.0 Table des matières	2
2.0 Considérations importantes	3
3.0 Satisfaction des utilisateurs, des cliniciens et des établissements de santé	4
4.0 Garantie et limitation de responsabilité	5
5.0 Outils pour l'installation, le réglage et l'entretien	6
6.0 Système d'appui-tête SUMMUS avec FLEXUS	
6.1 Composants mécaniques de base	6-7
6.2 Installation et ajustements	8-9
7.0 Système d'appui-tête SUMMUS avec BACKUS & CURVUS	
7.1 Composants mécaniques de la barre de renfort	10
7.2 Installation et ajustements	11-13
8.0 Entretien et maintenance de la housse	14



2.0 CONSIDÉRATIONS IMPORTANTES



Positech Innovation Inc. décline toute responsabilité pour les blessures corporelles ou les dommages matériels pouvant résulter du non-respect des recommandations, avertissements et instructions de ce manuel d'entretien et d'installation.

ÉTABLISSEMENTS DE SANTÉ / CLINICIEN(NE)S:



Le manuel d'utilisation du produit respectif doit être remis aux consommateurs de produits de Positech Innovation Inc.

Avant de donner ce produit à l'utilisateur, consultez l'intégralité du manuel de l'utilisateur avec l'utilisateur ou le soignant. Le manuel de l'utilisateur doit être sauvegardé par l'utilisateur pour référence ultérieure, car il contient des informations de sécurité supplémentaires relatives au fonctionnement sécuritaire de tous nos produits.

Toutes les personnes responsables du montage, du réglage et de l'utilisation quotidienne des appareils décrits dans le manuel d'entretien et d'installation doivent connaître et comprendre tous les aspects de sécurité des appareils mentionnés. Pour que nos produits soient utilisés avec succès, vous, établissement de santé et clinicien(ne), devez :

- Lire et comprendre toutes les instructions et les avertissements. Si vous ne parvenez pas à comprendre ces directives, contactez Positech innovation Inc. pour de plus amples informations.
- Entretien nos produits selon nos instructions d'entretien et de maintenance.
- Les appareils doivent être installés et réglés UNIQUEMENT par un(e) technicien(ne) qualifié(e) ou un(e) clinicien(ne) qualifié(e).
- Le non-respect des instructions et avertissements contenus dans ce document peut entraîner des dommages matériels, des blessures ou la mort.
- Une mauvaise utilisation du produit résultant de l'échec à suivre les instructions suivantes annulera la garantie.

Informez l'utilisateur:

- DE ne JAMAIS modifier les ajustements effectués par les établissements de santé et les clinicien(ne)s.
- D'interrompre immédiatement l'utilisation si une fonction est compromise, si des pièces sont manquantes, desserrées ou présentent des signes d'usure excessive.

Consultez Positech innovation Inc. pour la réparation, le réglage ou le remplacement.

Une mauvaise utilisation de ce produit pourrait aggraver l'état de l'utilisateur au lieu de l'améliorer.

L'utilisation de ce produit à des fins thérapeutiques telles que la correction de la posture et le soutien doit être effectuée en collaboration avec un clinicien(ne) qualifié(e).

ÉTABLISSEMENTS DE SANTÉ / CLINICIEN(NE)S:



Vérifiez toutes les pièces pour des dommages d'expédition avant de les utiliser. En cas de dommages, n'utilisez PAS l'équipement. Contactez Positech innovation Inc. pour plus d'instructions.

Des vérifications mensuelles sont nécessaires pour s'assurer que :

- Les composants sont solidement fixés.
- Les ajustements restent adaptés à l'évolution de l'état du patient.
- Sous la supervision d'un(e) clinicien(ne), des ajustements supplémentaires peuvent être nécessaires en cas de gain ou de perte de poids, ou d'amélioration ou d'aggravation de la posture.



Ce manuel d'entretien et d'installation est compilé à partir des dernières spécifications et informations de produits disponibles au moment de la publication. Nous nous réservons le droit d'apporter des modifications au besoin. Toute modification de nos produits peut entraîner de légères variations entre les illustrations et explications de ce manuel et le produit que vous avez acheté. Les informations contenues dans ce document sont susceptibles d'être modifiées sans préavis.



Vous pouvez télécharger des exemplaires supplémentaires de ce manuel d'entretien et d'installation ainsi que du manuel de l'utilisateur sur le site Web de Positech Innovation Inc.

FLEXUS, BACKUS, CURVUS, CURVUS+, STOPUS, AXILUS & SUMMUS sont conformes à :

- **RESNA WC-4:2012 Section 20 : Seating Systems for Use in Motor Vehicles.**
- **ISO 16840-4 Wheelchair Seating – PART 4: Seating Systems for Use in Motor Vehicles.**

3.0 SATISFACTION DES UTILISATEURS, DES CLINICIENS ET DES ÉTABLISSEMENTS DE SANTÉ

LE SOUCI DU CORPS, PIÈCES À L'APPUI

Positech Innovation Inc. s'efforce de satisfaire ses clients à 100 %.

Votre entière satisfaction est très importante pour nous.

Veuillez nous contacter si vous avez des commentaires ou des suggestions visant à améliorer

la qualité et la fonctionnalité de nos produits. Pour communiquer avec nous :

Adresse	100-1566 Rue Nationale, Terrebonne, Québec, Canada, J6W 0E2
Courriel	info@positech.ca
Site Internet	www.positech.ca
Téléphone	(1)450-964-3232
Sans frais	(1)877-964-3232
Télécopieur	(1)450-964-3378
Heures du service à la clientèle	Du lundi au vendredi – 8 h à 17 h, heure normale de l'Est

POUR INFO

DATE D'INSTALLATION		CLINIQUE / CENTRE DE RÉADAPTATION	
INFORMATIONS DE L'UTILISATEUR NOM: COURRIEL/ TÉLÉPHONE: # DOSSIER:		TIMBRE DE L'ÉTABLISSEMENT DE SANTÉ	
		NUMÉRO DE SÉRIE (Si applicable)	

4.0 GARANTIE ET LIMITATION DE RESPONSABILITÉ

Les composants métalliques des produits achetés auprès de Positech sont garantis contre les défauts de fabrication et de matériaux pendant une période de deux (2) ans à compter de la date de livraison du produit au premier consommateur.

Les composants textiles des produits achetés auprès de Positech sont garantis contre les défauts de fabrication et de matériaux pendant une période de quatre-vingt-dix (90) jours à compter de la date de livraison du produit au premier consommateur.

Les composants non métalliques et non textiles des produits achetés auprès de Positech sont garantis contre les défauts de fabrication et de matériaux pendant une période d'un (1) an à compter de la date de livraison du produit au premier consommateur.

Les obligations de Positech en vertu de cette garantie se limitent au remplacement (frais de transport aux frais de l'établissement de santé) ou à la réparation, à sa discrétion, de tout produit qui, dans des conditions normales d'utilisation et d'entretien, se révèle défectueux pour Positech dans le cadre de la garantie à condition que Positech ait eu la possibilité de les inspecter.

Cette garantie n'est pas transférable et ne s'applique qu'au premier achat par le biais d'un revendeur Positech agréé.

Cette garantie ne couvre pas les produits ou parties de ceux-ci qui (i) s'usent normalement en raison de l'usure générale d'une utilisation standard, (ii) sont modifiés, altérés, mal entreposés ou conservés, ou (iii) ne sont pas installés, ajustés, utilisés ou entretenus conformément aux instructions de Positech. En plus de ce qui précède, cette garantie ne couvre pas les perforations, les déchirures ou les brûlures, l'exposition à l'humidité, le dépassement de la limite de poids et les actes de la nature (ex. : inondation, tremblement de terre, tornade, etc.). Toute substitution du matériel fourni annule également la garantie.

LA GARANTIE QUI PRÉCÈDE EST LA SEULE GARANTIE DE POSITECH. TOUTES AUTRES GARANTIES, EXPRIMÉES OU IMPLICITES, INCLUANT TOUTES GARANTIES LIÉES À L'USAGE ET LA QUALITÉ MARCHANDE, SONT EXCLUES ET EXONÉRÉES DANS TOUTE LA MESURE PERMISE PAR LA LOI. LE CLIENT NE POURRA EN AUCUN CAS RÉCLAMER EN PÉNALITÉ ET DOMMAGES FINAUX PLUS QUE LA VALEUR PAYÉE AU MOMENT DE LA RÉCLAMATION POUR LES MARCHANDISES ACHETÉES. POSITECH NE POURRA EN AUCUN CAS ÊTRE TENU RESPONSABLE POUR DES DOMMAGES-INTÉRÊTS DIRECTS OU INDIRECTS, PARTICULIERS, ACCESSOIRES, CONSÉCUTIFS OU PUNITIFS, INCLUANT, SANS S'Y LIMITER, LA PERTE DE JOUISSANCE, DE PROFITS OU DE REVENUS.

L'établissement de santé comprend et convient que les produits Positech peuvent être dangereux et entraîner des blessures, une détérioration de l'état ou des dommages matériels s'ils ne sont pas utilisés correctement. Par conséquent, le revendeur doit informer l'utilisateur qu'il doit (i) se conformer à toutes les spécifications, instructions et autres exigences fournies par Positech sur le site Web de Positech, dans les manuels, les fiches techniques, les étiquettes ou l'emballage, pour ainsi respecter toutes les conditions réunissant les deux parties avant d'utiliser les produits, et (ii) utiliser les produits sous la supervision d'un thérapeute en cas de malformations sévères ou lorsqu'ils sont utilisés à des fins thérapeutiques.

L'établissement de santé devra exonérer de toutes responsabilités, indemniser et défendre Positech à l'encontre de la totalité des réclamations, demandes, causes d'action, poursuites ou jugements (y compris les dépenses et honoraires d'avocats raisonnables engendrés à cet égard) pour la perte ou les dommages matériels résultant d'une mauvaise utilisation des produits, qu'ils soient ou non causés par la négligence de l'établissement de santé et pour tout autre manquement aux termes présentés.

L'établissement de santé peut avoir des droits supplémentaires légaux qui peuvent varier d'une juridiction à l'autre. Positech ne vise pas à limiter ou à exclure les droits du concessionnaire au-delà des limites autorisées par la loi.

Cette garantie s'applique au CANADA seulement.

SERVICE DE GARANTIE

Pour obtenir un service dans le cadre de cette garantie, le produit admissible à la garantie doit être présenté au revendeur agréé Positech Innovation Inc. le plus proche. Au Canada, le service de garantie peut également être obtenu en appelant le (877) 964-3232, du lundi au vendredi de 8 h à 17 h, heure normale de l'Est. Le propriétaire est responsable de tous les coûts associés au retour du produit à Positech Innovation Inc. pour réparation. Lorsque, à sa discrétion, Positech Innovation Inc. juge le produit admissible à la réparation ou au remplacement sous garantie, Positech Innovation Inc. paiera les frais d'expédition et de manutention associés au retour du produit réparé ou remplacé au propriétaire. Dans les cas où Positech Innovation Inc. considère un produit retourné comme non éligible au service de garantie, Positech Innovation Inc. réparera, si possible, le produit pour un coût raisonnable qui inclura les frais de retour et de manutention.

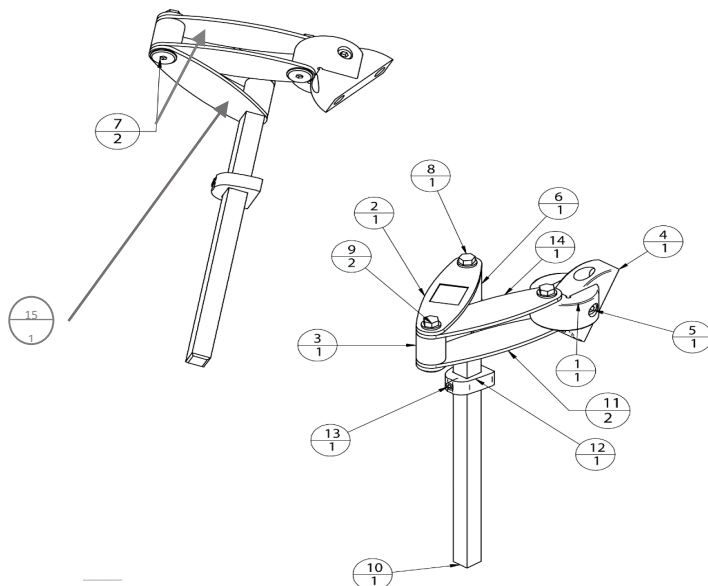
5.0 OUTILS POUR L'INSTALLATION, LE RÉGLAGE ET L'ENTRETIEN

- Clé Allen 1/8 po. 
- Tournevis Robertson 
- Clé Allen 5/32 po. 
- Ruban à mesurer 
- Clé Allen 3/16 po. 
- Scie à métal 
- Clé 3/8 po. 

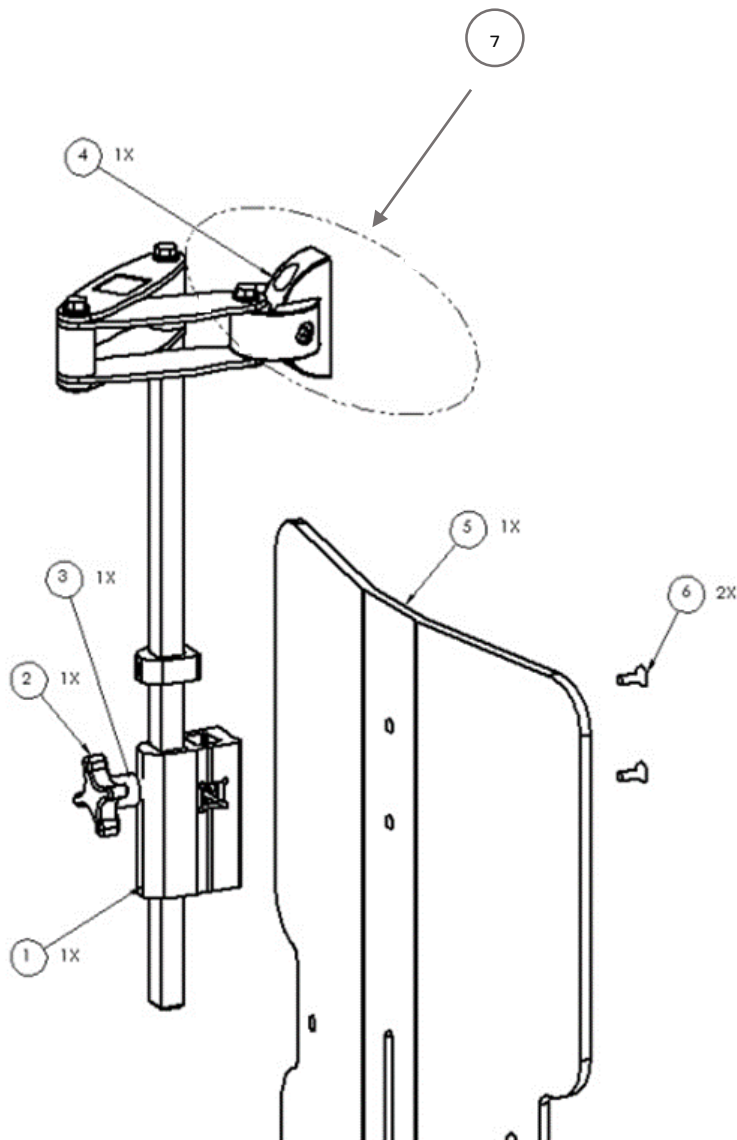
6.0 Système d'appui-tête SUMMUS avec FLEXUS

6.1 Composants mécaniques de base 003-001

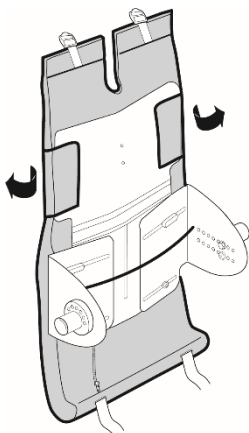
NO. ITEM	NUMÉRO DE LA PIÈCE	DESCRIPTION	QTÉ.
1	003-112	ESPACEUR D'APPUI-TÊTE	1
2	003-104	PLAQUE D'APPUI-TÊTE GRAVÉE	1
3	003-108	DOUILLE D'APPUI-TÊTE	1
4	003-113	MONTAGE D'APPUI-TÊTE	1
5		VIS À TÊTE CLÉ ALLEN 1/4-20 X 1-1/4	1
6	003-115	DOUILLE D'APPUI-TÊTE	1
7		ECROU CONNECTEUR	2
8		BOULON À BRIDE 1/4-20 X 2	1
9		BOULON À BRIDE 1/4-20 X 1 1/4	2
10	003-101	TIGE D'APPUI-TÊTE	1
11	003-105	PLAQUE D'APPUI-TÊTE EN BAS	1
12	003-121	VERROU HAUTEUR	1
13		SET-SCREW 1/4-20 X 3/8	1
14	003-123	PLAQUE D'APPUI-TÊTE	1
15	003-124	PLAQUE D'APPUI-TÊTE EN BAS	1



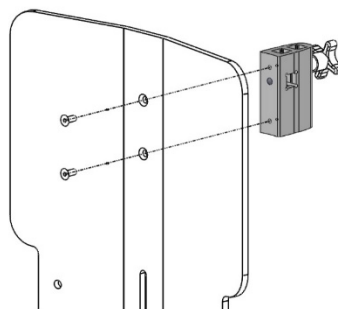
NO. ITEM	NUMÉRO DE LA PIÈCE	DESCRIPTION	QTÉ.
1	003-119	ATTACHE APPUI-TÊTE	1
2		BOUTON À LOBE 1/4-20X.5	1
3	003-122	MOUSSE COSMETIQUE 1/4	1
4	003-001	SYSTÈME DE MONTAGE D'APPUI-TÊTE	1
5	002-187	PLAQUE FIXE SUPÉRIEURE - ADULTE	1
5	005-122	PLAQUE FIXE SUPÉRIEURE - ENFANT	1
6		VIS À TÊTE PLATE 10-32 X 1/2	2
7	SUMMxxxx	COUSSIN D'APPUI-TÊTE	1



6.2 INSTALLATION ET AJUSTEMENTS



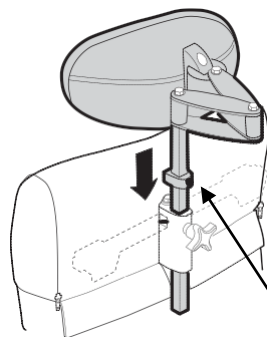
1/8



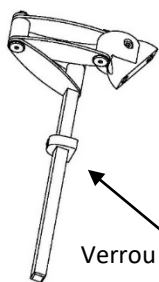
CONSIDÉRATION IMPORTANTE:
L'utilisateur ne doit pas être assis dans le fauteuil roulant lors de la fixation des composants.

Pour installer l'attache d'appui-tête sur la plaque fixe supérieure, vous devez retirer la partie supérieure du dossier rembourré.

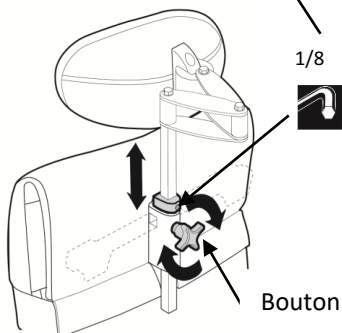
L'attache de l'appui-tête est fixée avec deux vis à tête plate de l'INTÉRIEUR de la plaque fixe supérieure vers l'extérieur.



Pour mémoriser la hauteur désirée, fixez le verrou de hauteur en serrant sa vis.



Verrou à hauteur

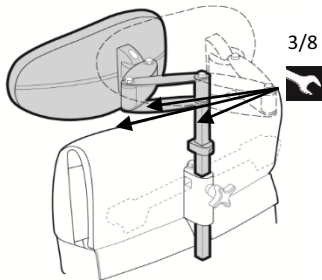


1/8

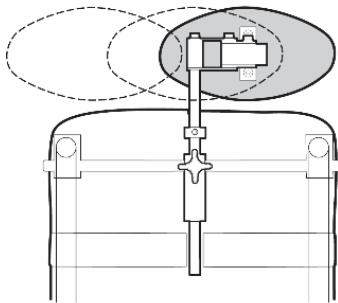


Bouton à lobe

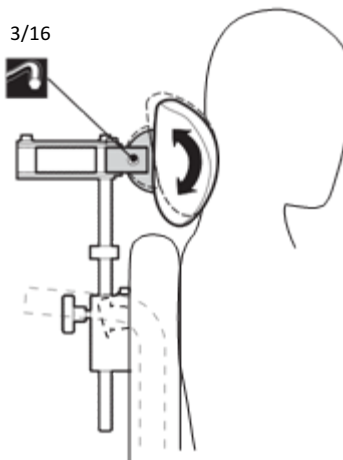
Le bouton à lobes verrouille la tige de l'appui-tête sur l'attache de l'appui-tête.



Desserrez légèrement les trois (3) boulons de bride pour effectuer des réglages multidirectionnels : avant / arrière, latéral, rotatif.



Le boulon de bride le plus proche du coussin de l'appui-tête offre une rotation supplémentaire pour une posture optimale de la tête.



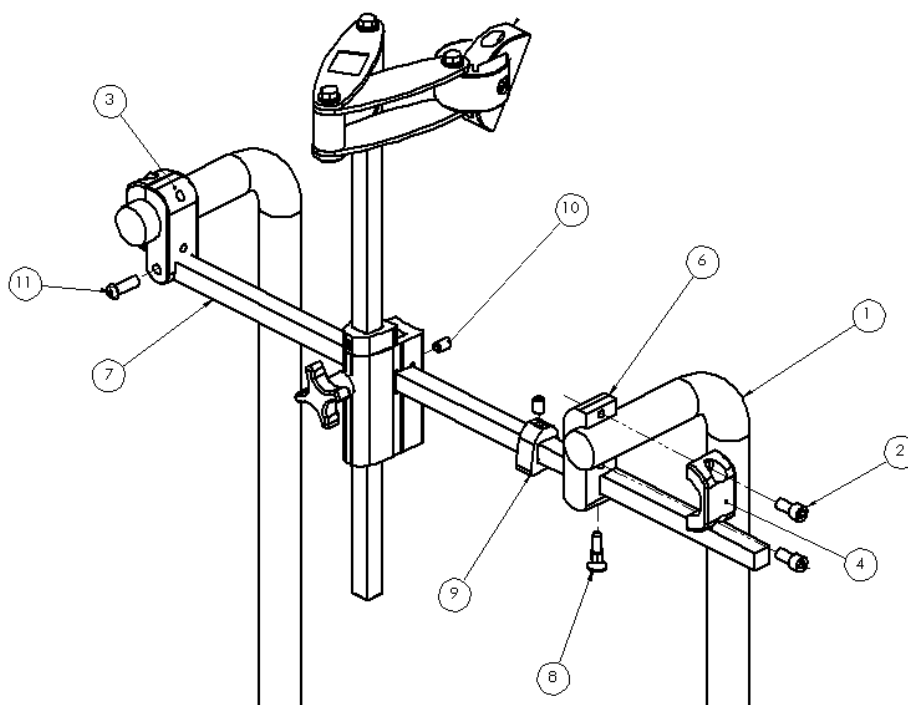
Desserrez légèrement la vis clé Allen pour modifier l'angle de l'appui-tête.

Serrez fermement toutes les vis et boulons une fois qu'il est ajusté.

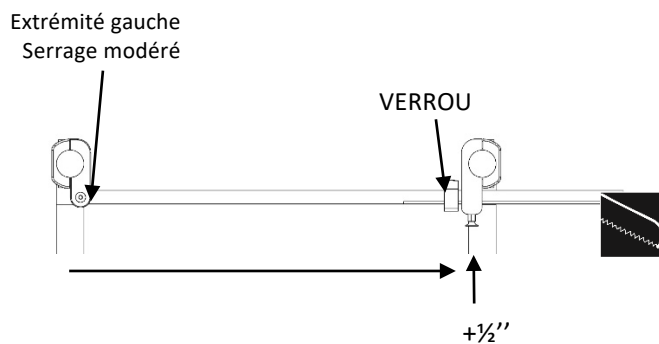
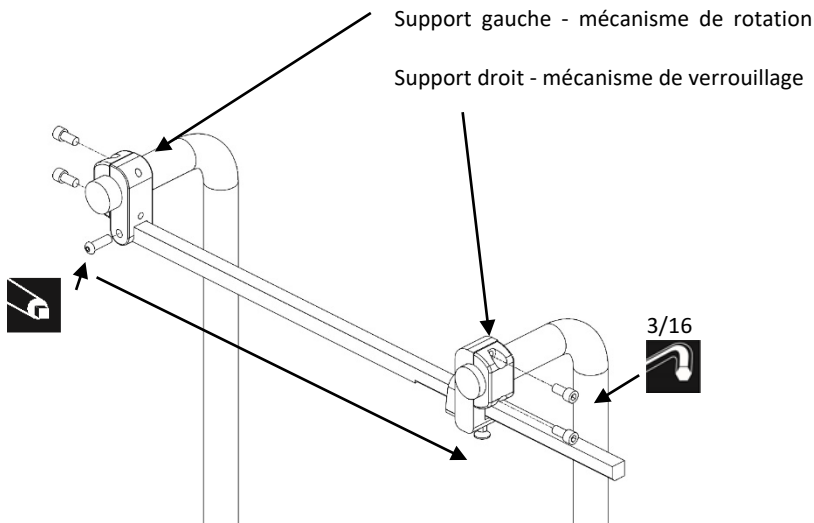
7.0 Système d'appui-tête SUMMUS avec BACKUS & CURVUS & +

7.1 Composants mécaniques de la barre de renfort

NO. ITEM	NUMÉRO DE LA PIÈCE	DESCRIPTION	QTÉ.
1	REF	POIGNÉE DE FAUTEUIL	2
2		VIS À TÊTE CLÉ ALLEN 1/4-20 X 1	4
3	007-021	SUPPORT GAUCHE	1
4	006-001	BAGUE D'ANCRAGE	2
6	007-020	SUPPORT DROIT	1
7	007-022	BARRE DE MONTAGE	1
8		VIS PISTON	1
9	003-121	VERROU	1
10		SET CREW 1/4-20 X 1/4	1
11		VIS À CAPUCHON 1/4-20 X 1	1



7.2 INSTALLATION ET AJUSTEMENTS



Fixez les deux supports aux poignées du fauteuil roulant sur leur côté respectif :

Le mécanisme de rotation se place sur le côté GAUCHE de l'utilisateur. Le mécanisme de verrouillage se place sur le côté droit de l'utilisateur.

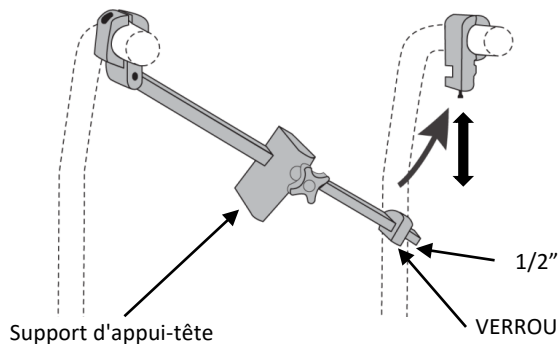
Assurez-vous que les deux supports soient parallèles aux poignées.

À l'extrémité GAUCHE, serrez modérément la barre de montage avec la vis d'assemblage pour mesurer la distance à l'ancrage opposé.

AJOUTEZ 1/2 "(1,27 cm) à cette mesure.

Coupez l'extrémité DROITE de la barre de montage avec les trous miniatures à la longueur souhaitée.

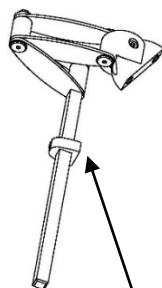
La vis piston doit s'encaster à un des trous miniatures de la barre; une fois celle-ci bien ajustée, formez un angle de 90° avec la barre, serrez-bien les vis du support et ajustez la position du verrou avec l'intérieur du support droit.



Insérez en premier l'attache de l'appui-tête ajusté à la position désirée et, par la suite, fixez le verrou à environ 1/2" (1,27 cm) de la de l'extrémité de la barre.

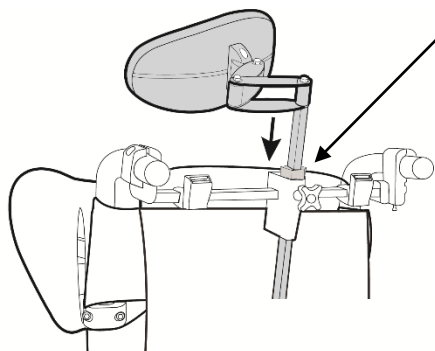
Fixez la barre de montage à l'aide de la vis piston et du verrou.

Tirez la vis piston vers le bas, et poussez pour dégager la barre, remettez la barre en place, puis insérez la vis piston dans un petit trou de la barre pour la verrouiller. Le verrou bloquera tout mouvement des cannes du fauteuil, donc il est très important de bien l'ajuster.

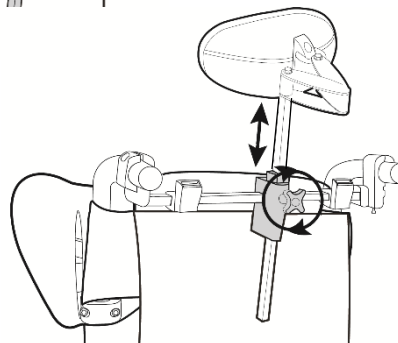


VERROU À HAUTEUR

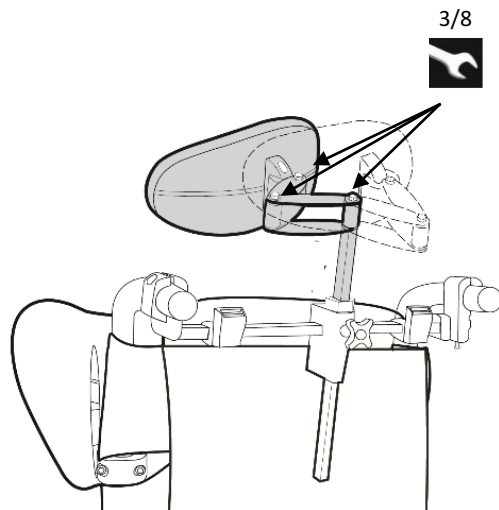
Insérez la tige dans l'attache d'appui-tête.



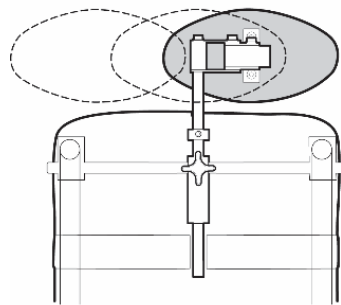
Pour mémoriser la hauteur désirée, fixez un verrou de hauteur en serrant sa vis.



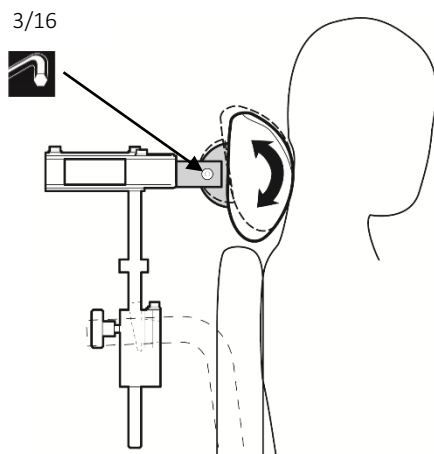
Un bouton à lobes verrouille la tige de l'appui-tête avec l'attache de l'appui-tête.



Desserrez légèrement les trois (3) boulons de bride pour effectuer des réglages multidirectionnels : avant / arrière, latéral et rotatif.



Le boulon de bride le plus proche du coussin de l'appui-tête offre une rotation supplémentaire pour une posture optimale de la tête.



Desserrez légèrement la vis clé Allen pour modifier l'angle de l'appui-tête. Serrez fermement toutes les vis et boulons une fois que celui-ci est ajusté.

8.0 ENTRETIEN ET MAINTENANCE DE LA HOUSSE

CONSIDÉRATION SPÉCIALE :

**CES INSTRUCTIONS SONT VALIDES
LORSQUE LES COUSSINS SUMMUS SONT
UTILISÉS AVEC DES DOSSIERS FLEXUS,
BACKUS, CURVUS ET CURVUS+**

**AVERTISSEMENT: N'IMMERGEZ PAS
L'APPUI-TÊTE SUMMUS.**

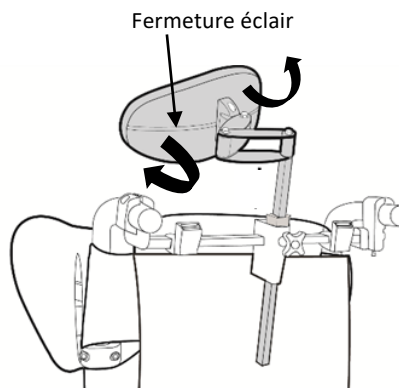
Ouvrez la housse de l'appui-tête et retirez celle-ci. Lavez à la main à l'eau froide avec un détergent doux.

Séchage à plat. Assurez-vous que les deux côtés sont complètement secs.

AVERTISSEMENT:

**NE PAS SÉCHER À LA MACHINE OU AU SOLEIL
NE PAS LAVER À LA VAPEUR
NE PAS NETTOYER À SEC
NE PAS UTILISER D'ADOUCCISSEUR DE TISSU
NI DE JAVEL**

Réassemblez l'appui-tête une fois qu'il est complètement sec.





SIÈGE SOCIAL

100-1566 Rue Nationale,
Terrebonne, Québec,
Canada, J6W 0E2

TÉL.: 1 450 964-3232

1 877 964-3232

TÉLÉC.: 1 450 964-3378

www.positech.ca
info@positech.ca