

MANUEL D'ENTRETIEN ET D'INSTALLATION



PLASTRON ET CEINTURE 4 POINTS



1.0 Table des matières

	Page
1.0 Table des matières	2
2.0 Considérations importantes	3
3.0 Satisfaction des utilisateurs, des cliniciens et des établissements de santé	4
4.0 Garantie et limitation de responsabilité	5
5.0 Le Plastron STARUS avec FLEXUS	6
6.1 Composants mécaniques de base	7
6.0 6.2 Installation et ajustements	8-10
7.0 Le Plastron STARUS avec BACKUS & CURVUS	11
7.1 Composants mécaniques de base	12
7.2 Installation et ajustements	13-15
8.0 Entretien et maintenance du Plastron STARUS	16
9.0 Ceinture de maintien réversible STARUS à 4 points d'ancrage	17
9.1 LA CEINTURE DE MAINTIEN PELVIENNE	18-19
9.2 LA CEINTURE DE MAINTIEN PELVIENNE INVERSÉE	20-21
10.0 Entretien et maintenance de la ceinture de maintien STARUS	22



2.0 CONSIDÉRATIONS IMPORTANTES



Positech Innovation Inc. décline toute responsabilité pour les blessures corporelles ou les dommages matériels pouvant résulter du non-respect des recommandations, avertissements et instructions de ce manuel d'installation et d'entretien.

ÉTABLISSEMENTS DE SANTÉ / CLINICIEN(NE):



Le manuel d'utilisation du produit respectif doit être remis aux consommateurs de produits de Positech Innovation Inc.

Avant de donner ce produit à l'utilisateur, consultez l'intégralité du manuel de l'utilisateur avec l'utilisateur ou le soignant. Le manuel de l'utilisateur doit être sauvegardé par l'utilisateur pour référence ultérieure, car il contient des informations de sécurité supplémentaires relatives au fonctionnement sécuritaire de tous nos produits.

Toutes les personnes responsables du montage, du réglage et de l'utilisation quotidienne des appareils décrits dans le manuel d'instructions et d'entretien doivent connaître et comprendre tous les aspects de sécurité des appareils mentionnés. Pour que nos produits soient utilisés avec succès, vous, établissement de santé et clinicien(ne), devez:

- Lire et comprendre toutes les instructions et les avertissements. Si vous ne parvenez pas à comprendre ces directives, contactez Positech Innovation Inc. pour de plus amples informations.
- Entretien nos produits selon nos instructions d'entretien et de maintenance.
- Les appareils doivent être installés et réglés **UNIQUEMENT** par un(e) technicien(ne) qualifié(e) ou un(e) clinicien(ne) qualifié(e).
- Le non-respect des instructions et avertissements contenus dans ce document peut entraîner des dommages matériels, des blessures ou la mort.
- Une mauvaise utilisation du produit résultant de l'échec à suivre les instructions suivantes annulera la garantie.

Informez l'utilisateur:

- DE ne JAMAIS modifier les ajustements effectués par les établissements de santé et les clinicien(ne)s.
- D'interrompre immédiatement l'utilisation si une fonction est compromise, si des pièces sont manquantes, desserrées ou présentent des signes d'usure excessive.

Consultez Positech Innovation Inc. pour la réparation, le réglage ou le remplacement.

Une mauvaise utilisation de ce produit pourrait aggraver l'état de l'utilisateur au lieu de l'améliorer.

L'utilisation de ce produit à des fins thérapeutiques telles que la correction de la posture et le soutien doit être effectuée en collaboration avec un clinicien(ne) qualifié(e).



ÉTABLISSEMENTS DE SANTÉ / CLINICIEN(NE):

Vérifiez toutes les pièces pour des dommages d'expédition avant de les utiliser. En cas de dommages, n'utilisez PAS l'équipement. Contactez Positech Innovation Inc. pour plus d'instructions.

Des vérifications mensuelles sont nécessaires pour s'assurer que:

- Les composants sont solidement fixés.
- Les ajustements restent adaptés à l'évolution de l'état du patient.
- Sous la supervision d'un(e) clinicien(ne), des ajustements supplémentaires peuvent être nécessaires en cas de gain ou de perte de poids, ou d'amélioration ou d'aggravation de la posture.



Ce manuel d'installation et d'entretien est compilé à partir des dernières spécifications et informations de produits disponibles au moment de la publication. Nous nous réservons le droit d'apporter des modifications au besoin. Toute modification de nos produits peut entraîner de légères variations entre les illustrations et explications de ce manuel et le produit que vous avez acheté. Les informations contenues dans ce document sont susceptibles d'être modifiées sans préavis.

Vous pouvez télécharger des exemplaires supplémentaires de ce manuel d'installation et d'entretien et également du manuel de l'utilisateur sur le site Web de Positech Innovation Inc.



FLEXUS, BACKUS, CURVUS, CURVUS+, STOPUS, AXILUS & SUMMUS sont conformes à :

- RESNA WC-4:2012 Section 20 : Seating Systems for Use in Motor Vehicles.
- ISO 16840-4 Wheelchair Seating – PART 4: Seating Systems for Use in Motor Vehicles.

3.0 SATISFACTION DES UTILISATEURS, DES CLINICIENS ET DES ÉTABLISSEMENTS DE SANTÉ

LE SOUCI DU CORPS, PIÈCES À L'APPUI

Positech Innovation Inc. s'efforce de satisfaire ses clients à 100 %.

Votre entière satisfaction est très importante pour nous.

Veuillez nous contacter si vous avez des commentaires ou des suggestions visant à améliorer la qualité et la fonctionnalité de nos produits. Pour nous contacter :

Adresse	100-1566 Rue Nationale, Terrebonne, Québec, Canada, J6W 0E2
Courriel	info@positech.ca
Site Internet	www.positech.ca
Téléphone	(1)450-964-3232
Sans frais	(1)877-964-3232
Télécopieur	(1)450-964-3378
Heures du service à la clientèle	Du lundi au vendredi – 8 h à 17 h, heure normale de l'Est

POUR INFO

DATE D'INSTALLATION		CLINIQUE / CENTRE DE RÉADAPTATION	
INFORMATIONS DE L'UTILISATEUR NOM: COURRIEL/ TÉLÉPHONE: # DOSSIER:		TIMBRE DE L'ÉTABLISSEMENT DE SANTÉ	
		NUMÉRO DE SÉRIE (Si applicable)	

4.0 GARANTIE ET LIMITATION DE RESPONSABILITÉ

Les composants métalliques des produits achetés auprès de Positech sont garantis contre les défauts de fabrication et de matériaux pendant une période de deux (2) ans à compter de la date de livraison du produit au premier consommateur.

Les composants textiles des produits achetés auprès de Positech sont garantis contre les défauts de fabrication et de matériaux pendant une période de quatre-vingt-dix (90) jours à compter de la date de livraison du produit au premier consommateur.

Les composants non métalliques et non textiles des produits achetés auprès de Positech sont garantis contre les défauts de fabrication et de matériaux pendant une période d'un (1) an à compter de la date de livraison du produit au premier consommateur.

Les obligations de Positech en vertu de cette garantie se limitent au remplacement (frais de transport aux frais de l'établissement de santé) ou à la réparation, à sa discrétion, de tout produit qui, dans des conditions normales d'utilisation et d'entretien, se révèle défectueux pour Positech dans le cadre de la garantie à condition que Positech ait eu la possibilité de les inspecter.

Cette garantie n'est pas transférable et ne s'applique qu'au premier achat par le biais d'un revendeur Positech agréé.

Cette garantie ne couvre pas les produits ou parties de ceux-ci qui (i) s'usent normalement en raison de l'usure générale d'une utilisation standard, (ii) sont modifiés, altérés, mal entreposés ou conservés, ou (iii) ne sont pas installés, ajustés, utilisés ou entretenus conformément aux instructions de Positech. En plus de ce qui précède, cette garantie ne couvre pas les perforations, les déchirures ou les brûlures, l'exposition à l'humidité, le dépassement de la limite de poids et les actes de la nature (ex. : inondation, tremblement de terre, tornade, etc.). Toute substitution du matériel fourni annule également la garantie.

LA GARANTIE QUI PRÉCÈDE EST LA SEULE GARANTIE DE POSITECH. TOUTES AUTRES GARANTIES, EXPRIMÉES OU IMPLICITES, INCLUANT TOUTES GARANTIES LIÉES À L'USAGE ET LA QUALITÉ MARCHANDE, SONT EXCLUES ET EXONÉRÉES DANS TOUTE LA MESURE PERMISE PAR LA LOI. LE CLIENT NE POURRA EN AUCUN CAS RÉCLAMER EN PÉNALITÉ ET DOMMAGES FINAUX PLUS QUE LA VALEUR PAYÉE AU MOMENT DE LA RÉCLAMATION POUR LES MARCHANDISES ACHETÉES. POSITECH NE POURRA EN AUCUN CAS ÊTRE TENU RESPONSABLE POUR DES DOMMAGES-INTÉRÊTS DIRECTS OU INDIRECTS, PARTICULIERS, ACCESSOIRES, CONSÉCUTIFS OU PUNITIFS, INCLUANT, SANS S'Y LIMITER, LA PERTE DE JOUISSANCE, DE PROFITS OU DE REVENUS.

L'établissement de santé comprend et convient que les produits Positech peuvent être dangereux et entraîner des blessures, une détérioration de l'état ou des dommages matériels s'ils ne sont pas utilisés correctement. Par conséquent, le revendeur doit informer l'utilisateur qu'il doit (i) se conformer à toutes les spécifications, instructions et autres exigences fournies par Positech sur le site Web de Positech, dans les manuels, les fiches techniques, les étiquettes ou l'emballage, pour ainsi respecter toutes les conditions réunissant les deux parties avant d'utiliser les produits, et (ii) utiliser les produits sous la supervision d'un thérapeute en cas de malformations sévères ou lorsqu'ils sont utilisés à des fins thérapeutiques.

L'établissement de santé devra exonérer de toutes responsabilités, indemniser et défendre Positech contre la totalité des réclamations, demandes, causes d'action, poursuites ou jugements (y compris les dépenses et honoraires d'avocats raisonnables engendrés à cet égard) pour la perte ou les dommages matériels résultant d'une mauvaise utilisation des produits, qu'ils soient ou non causés par la négligence de l'établissement de santé et pour tout autre manquement aux termes présentés.

L'établissement de santé peut avoir des droits supplémentaires légaux qui peuvent varier d'une juridiction à l'autre. Positech ne vise pas à limiter ou à exclure les droits du concessionnaire au-delà des limites autorisées par la loi.

Cette garantie s'applique au CANADA seulement.

SERVICE DE GARANTIE

Pour obtenir un service dans le cadre de cette garantie, le produit admissible à la garantie doit être présenté au revendeur agréé Positech Innovation Inc. le plus proche. Au Canada, le service de garantie peut également être obtenu en appelant le (877) 964-3232, du lundi au vendredi de 8 h à 17 h, heure normale de l'Est. Le propriétaire est responsable de tous les coûts associés au retour du produit à Positech Innovation Inc. pour réparation. Lorsque, à sa discrétion, Positech Innovation Inc. juge le produit admissible à la réparation ou au remplacement sous garantie, Positech Innovation Inc. paiera les frais d'expédition et de manutention associés au retour du produit réparé ou remplacé au propriétaire. Dans les cas où Positech Innovation Inc. considère un produit retourné comme non éligible au service de garantie, Positech Innovation Inc. réparera, si possible, le produit pour un coût raisonnable qui inclura les frais de retour et de manutention.

5.0 OUTILS POUR L'INSTALLATION, LE RÉGLAGE ET L'ENTRETIEN

- Clé Allen 1/8 po.



- Clé Allen 5/32 po.



- Clé Allen 3/16 po.



- Clé 3/8 po.



Tournevis Robertson



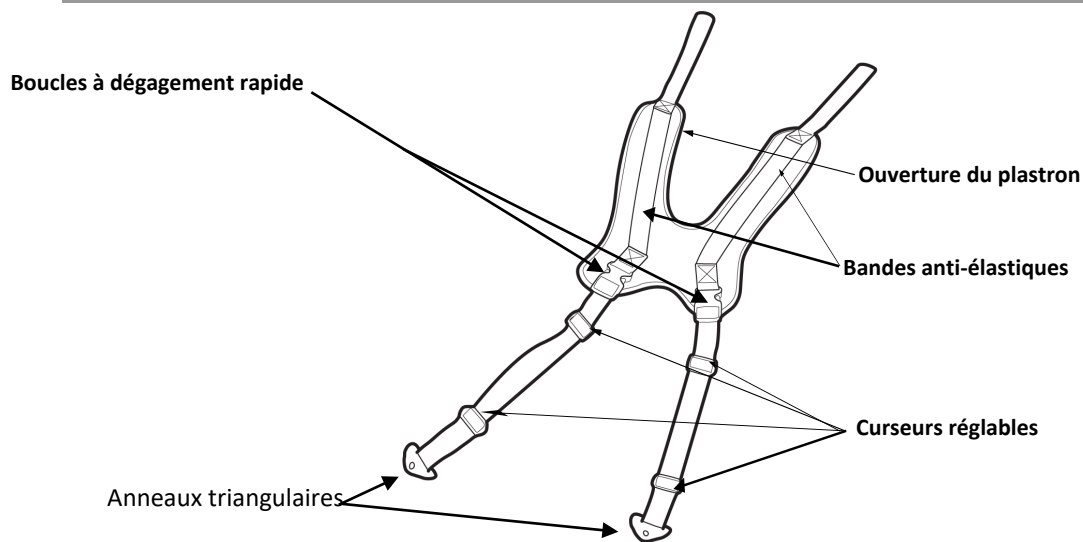
Ruban à mesurer



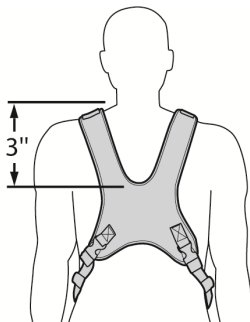
Scie à métal



Le PLASTRON STARUS avec FLEXUS



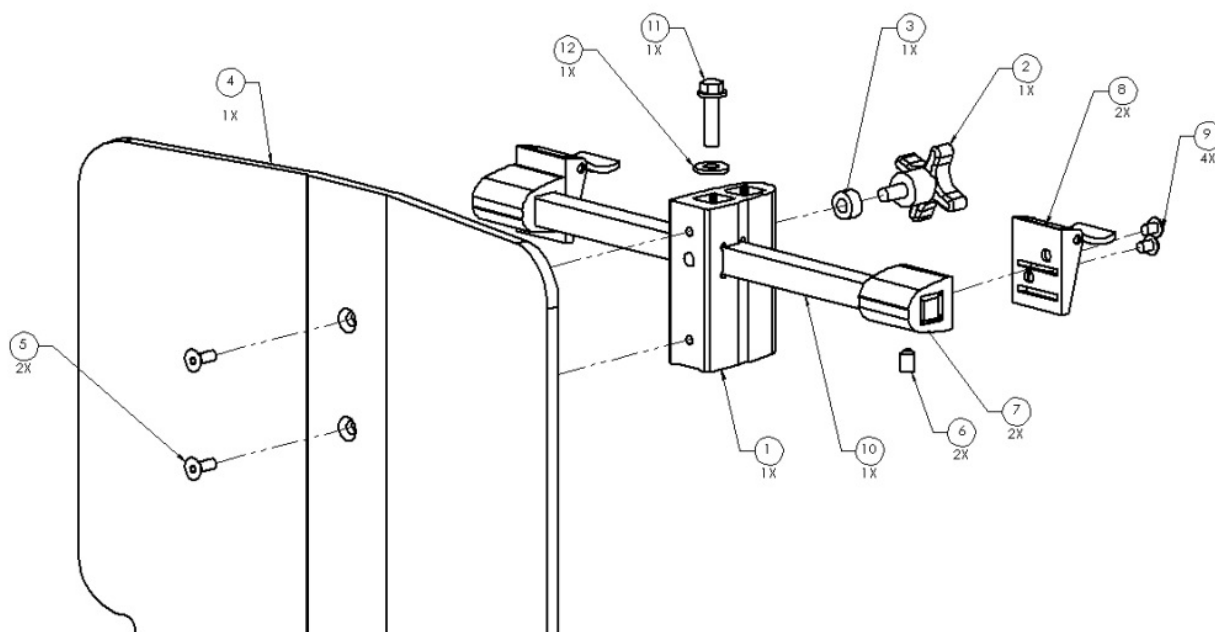
La hauteur du plastron doit permettre un dégagement approprié du cou. Il doit y avoir AU MOINS 3 po (7,5 cm) entre l'ouverture du plastron et la base du cou.



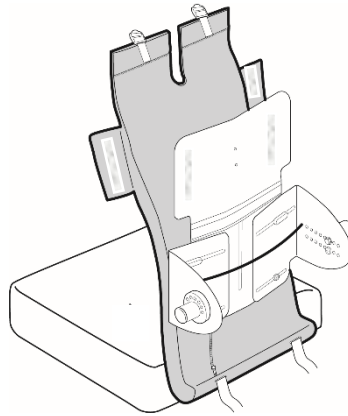
NOTES: AFIN DE NE PAS COMPRIMER LE HAUT DE L'ÉPAULE, ASSUREZ-VOUS QUE LA HAUTEUR DU DOSSIER EST GLOBALEMENT PLUS ÉLEVÉE.

6.1 Composants mécaniques de base

NO. ITEM	NUMÉRO DE LA PIÈCE	DESCRIPTION	QTÉ
1	003-119	ATTACHE D'APPUI-TÊTE	1
2		BOUTON À LOBES	1
3	003-122	MOUSSE COSMÉTIQUE	1
4	005-122	PLAQUE SUPÉRIEURE ENFANT	1
4	002-187	PLAQUE SUPÉRIEURE ADULTE	1
5		VIS TÊTE PLATE	2
6		SET CREWS 1/4-20 X 3/8	2
7	003-117	CURSEUR DU PLASTRON	2
8		CLIP DE VERROUILLAGE	2
9		VIS À TÊTE CYLINDRIQUE	4
10	003-116	TIGE D'ATTACHE PLASTRON	1
11		BOULON HEXAGONE	1
12		RONDELLE	1

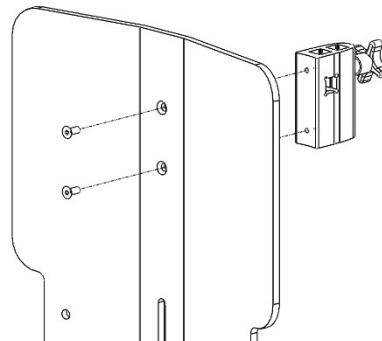


6.2 Installation et ajustements



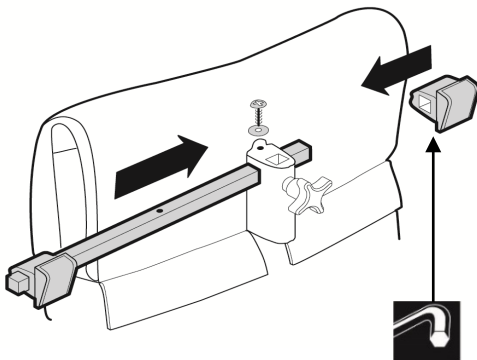
Si ce n'est pas déjà fait, installez l'attache d'appui-tête.

Pour installer l'attache d'appui-tête sur la structure, vous devez retirer la partie supérieure du coussin du dossier rembourré.



L'attache d'appui-tête est fixée avec deux vis à tête plate de l'INTÉRIEUR de la plaque fixe supérieure vers l'extérieur.

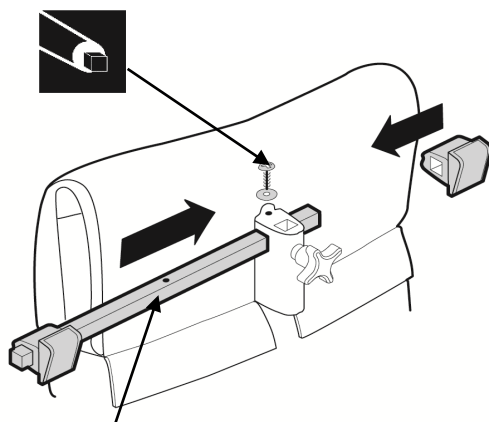
1/8



Pour installer le système de fixation du plastron, retirez l'un des (2) curseurs mobiles de la barre, desserrez suffisamment la vis de réglage pour permettre à la barre de glisser, insérez la barre dans l'attache de l'appui-tête et réinsérez le deuxième curseur mobile sur la barre.

1/8

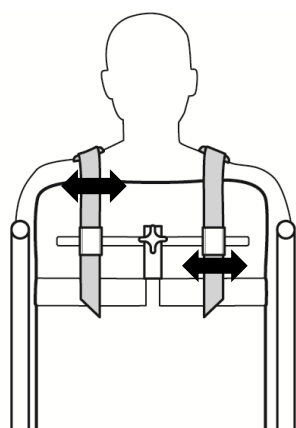
Vis de serrage sous le curseur mobile



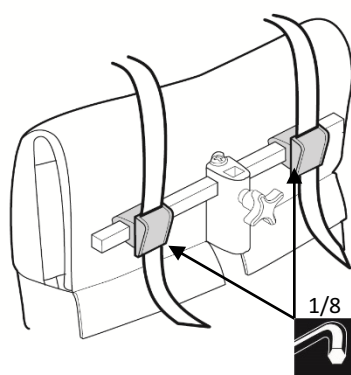
Trou pré-percé et centré

Pour centrer la barre sur le fauteuil roulant, alignez le trou pré-percé de la barre de montage sur celui de la tige du plastron.

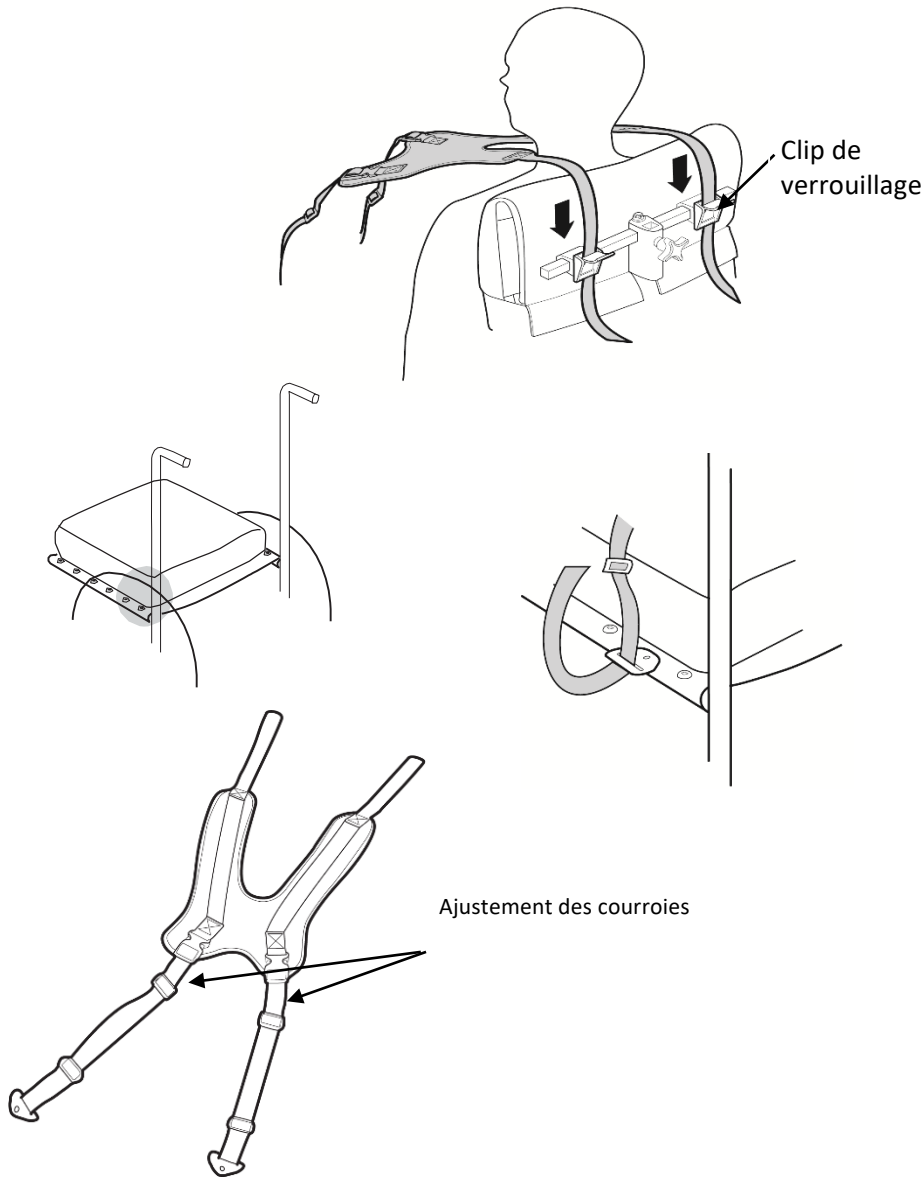
Insérez le boulon hexagonal et fixez-le fermement.



Assoyez l'utilisateur et ajustez la largeur entre les deux curseurs du plastron pour adapter la partie supérieure des sangles à la largeur des épaules de l'utilisateur.



Utilisez les vis de réglage situées sous les curseurs du plastron pour fixer leurs positions.



Ouvrez les clips de verrouillage des deux curseurs du plastron et insérez la partie supérieure des sangles à travers.

AVERTISSEMENT:

Assurez-vous que vous avez libéré l'espace minimum requis de 7,5 cm (3 pouces) de la gorge de l'utilisateur.

Fermez les clips de verrouillage.

Installez les anneaux triangulaires sur la partie arrière du cadre du siège de chaque côté.

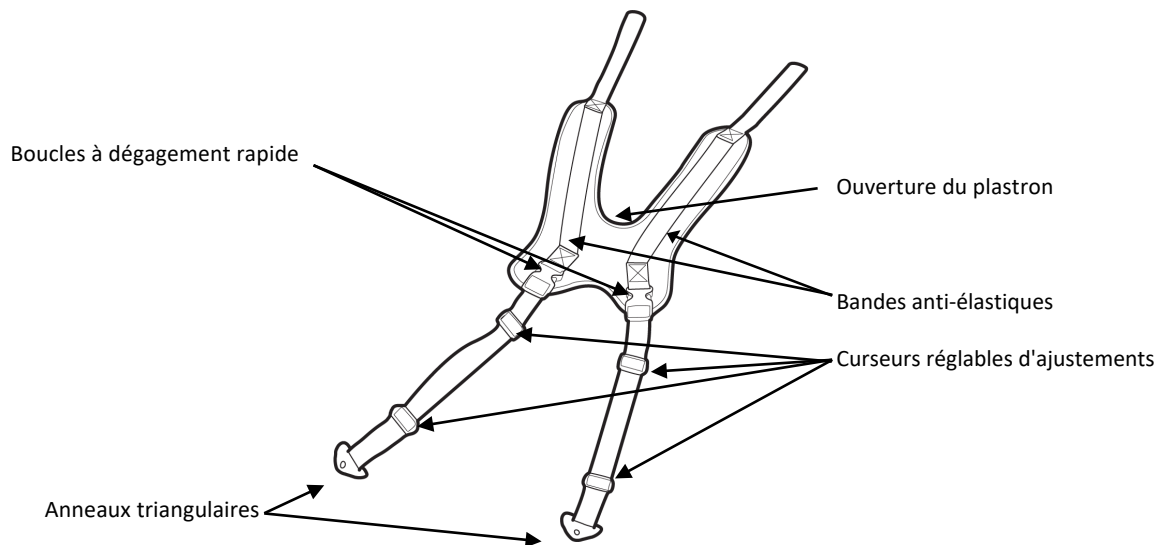
Insérez la sangle dans l'anneau triangulaire et fixez l'excédent dans le curseur d'ajustement.

Raffinez les réglages en utilisant la partie des sangles insérée dans la boucle à dégagement rapide. Fixez l'excédent dans les curseurs d'ajustements.

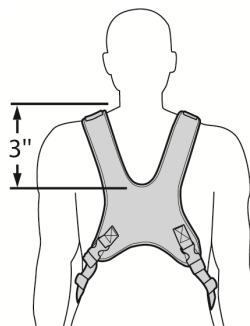
NOTES:

POUR D'AUTRES RÉGLAGES, UTILISEZ UNIQUEMENT LES SANGLES RÉGLABLES POUR GÉNÉRER LA TENSION SOUHAITÉE. TOUTES LES AUTRES CONFIGURATIONS NE DOIVENT PAS ÊTRE MODIFIÉES. POUR LIBÉRER L'UTILISATEUR, DÉTACHEZ SIMPLEMENT LES BOUCLES À DÉGAGEMENT RAPIDE EN BAS DU PLASTRON ET FAITES PIVOTER LE PLASTRON AU-DESSUS DE LA TÊTE VERS L'ARRIÈRE DU FAUTEUIL ROULANT. LORS DE LA REMISE EN SERVICE À L'UTILISATEUR, TOUS LES AJUSTEMENTS RESTERONT EN PLACE, DONC BOUCLEZ SIMPLEMENT LE MÉCANISME POUR RÉCUPÉRER LES CONFIGURATIONS PRÉRÉGLÉES.

7.0 LE PLASTRON STARUS avec BACKUS, CURVUS & CURVUS +



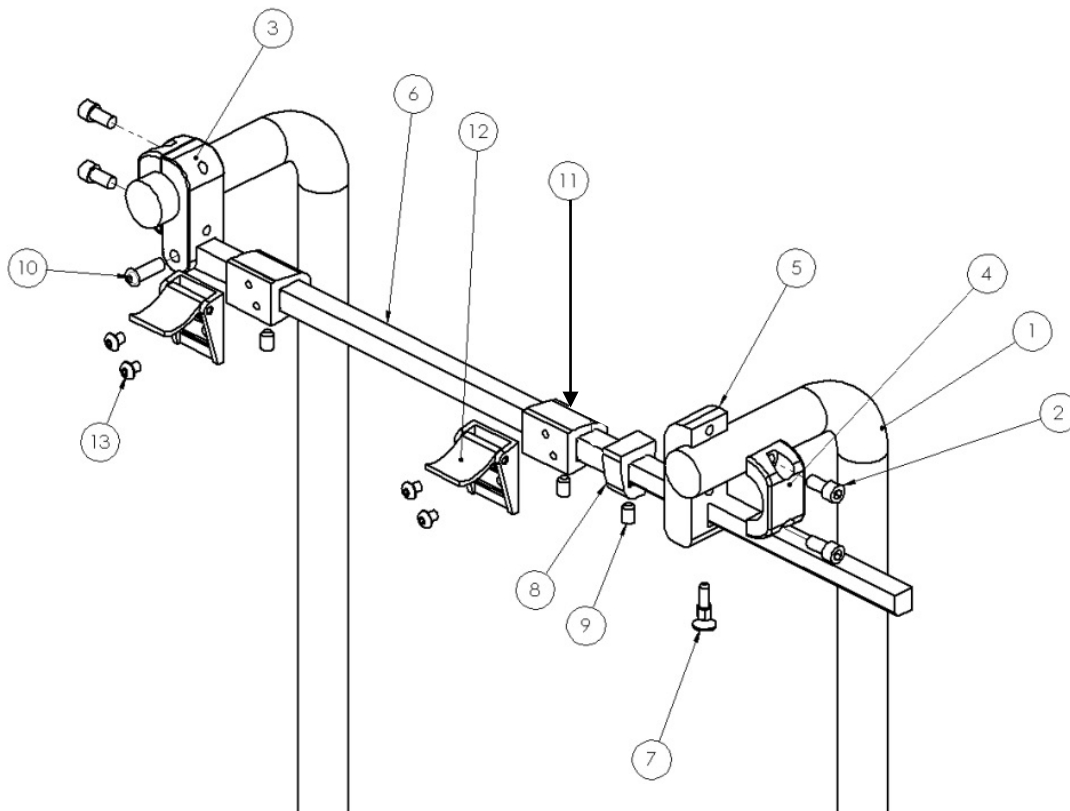
La hauteur du plastron doit permettre un dégagement approprié du cou. Il doit y avoir AU MOINS 3 po (7,5 cm) entre l'ouverture du plastron et la base du cou.



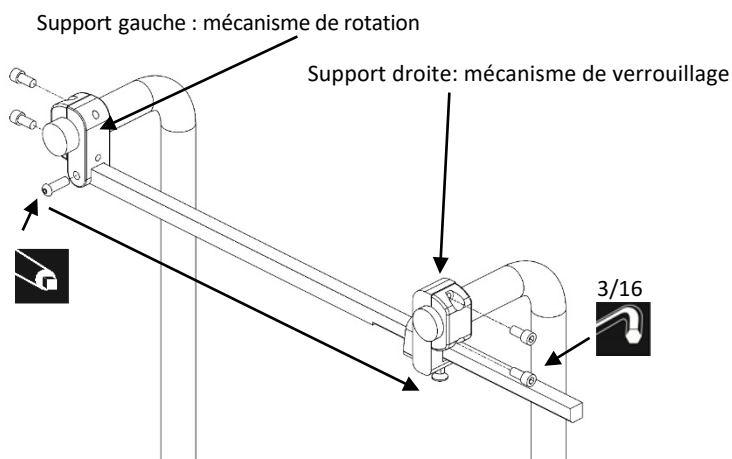
NOTES:	POUR NE PAS COMPRIMER LE HAUT DE L'ÉPAULE, ASSUREZ-VOUS QUE LA HAUTEUR DU DOSSIER EST GLOBALEMENT PLUS ÉLEVÉE.
---------------	---

7.1 Composants mécaniques de base

NO. ITEM	NUMÉRO DE LA PIÈCE	DESCRIPTION	QTÉ
1	REF	FAUTEUIL ROULANT	2
2		VIS À TÊTE CYLINDRIQUE 1/4-20 X 1 1/4	4
3	007-021	SUPPORT GAUCHE	1
4	006-001	BAGUE D'ANCRAGE	2
5	007-020	SUPPORT DROIT	1
6	007-022	BARRE DE MONTAGE	1
7		VIS PISTON	1
8	003-121	VERROU	1
9		SET CREW 1/4-20 X 1/4	3
10		VIS CAPUCHON 1/4-20 X 1	1
11	003-117	CURSEUR DE PLASTRON	2
12		CLIP DE VERROUILLAGE	2
13		VIS TÊTE CAPUCHON 10-32 X 1/4	4



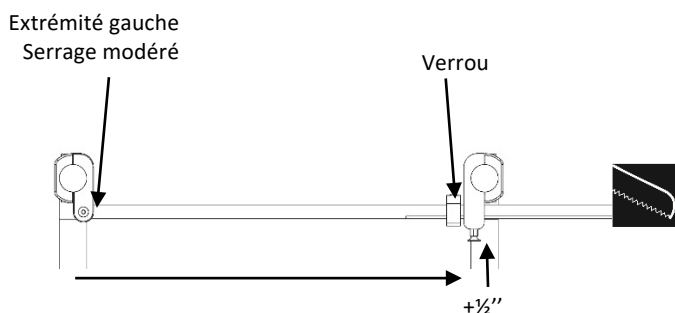
7.2 INSTALLATION ET RÉGLAGES



Fixez les deux supports aux poignées du fauteuil roulant sur leur côté respectif:

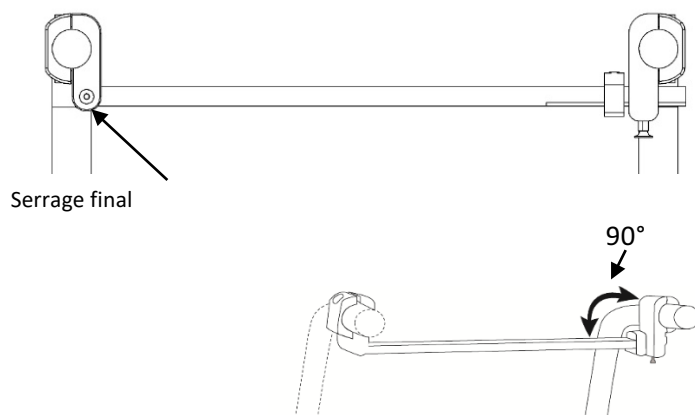
Le mécanisme de rotation se place sur le côté GAUCHE de l'utilisateur, tandis que le mécanisme de verrouillage se place sur le côté DROIT de l'utilisateur.

Assurez-vous que les deux supports sont parallèles aux poignées.



À l'extrémité GAUCHE, serrez modérément la barre de montage avec la vis d'assemblage pour mesurer la distance à l'ancrage opposé.

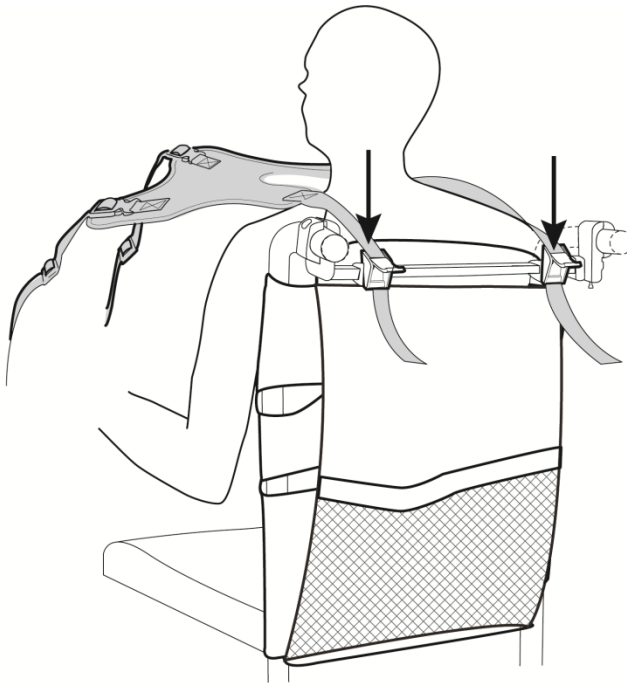
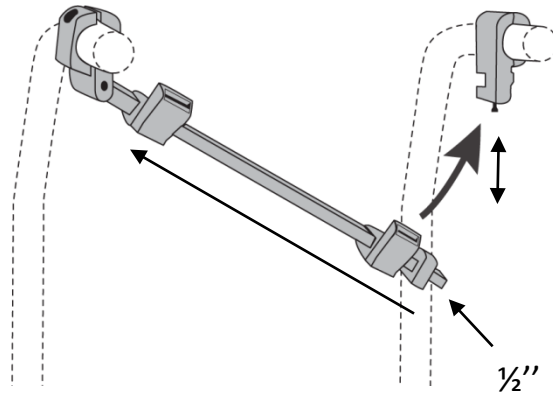
AJOUTEZ 1/2 "(1,27 cm) à cette mesure.



Coupez l'extrémité DROITE de la barre de montage avec les trous miniatures à la longueur souhaitée.

La vis piston doit s'encaster à un des trous miniatures de la barre, et une fois celle-ci bien ajustée, elle doit former un angle de 90° avec la barre. Il faut bien serrer les vis du support et ajuster la position du verrou avec l'intérieur du support droit.

Ajout d'attache plastron



Insérez en premier les deux curseurs mobiles plastron et ajustez-les à la position désirée; par la suite, fixez le verrou à environ 1/2" (1,27 cm) de l'extrémité de la barre.

Fixez la barre de montage à l'aide de la vis piston et le verrou.

Tirez la vis piston vers le bas pour dégager et pousser la barre, remettez en place la barre et insérez la vis piston dans un des petits trous sous la barre pour la verrouiller; le verrou bloquera tout mouvement des cannes du fauteuil. Il est important de bien l'ajuster.

Faites asseoir l'utilisateur, ouvrez les deux clips curseurs mobiles du plastron et insérez les sangles supérieures dans les clips.

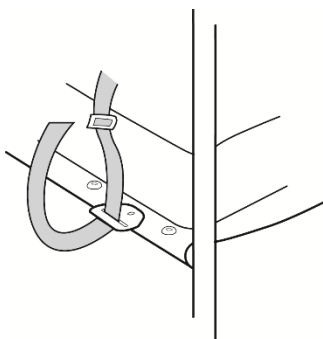
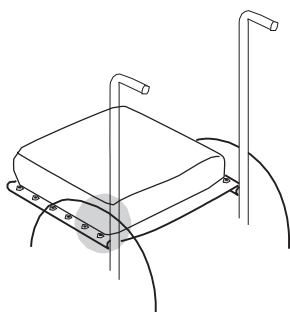
Ajustez la largeur des curseurs, pour l'adapter avec les épaules de l'utilisateur.

Utilisez les vis situées sous les curseurs du plastron pour fixer leur position.

AVERTISSEMENT :

Assurez-vous d'avoir libéré l'espace minimum requis de 7,5 cm (3 po) du cou.

Fermez les clips.

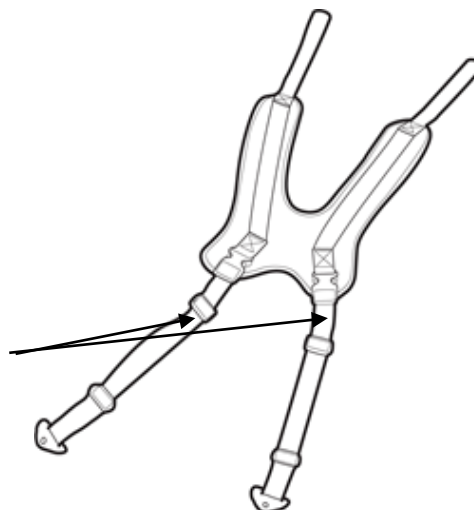


Installez les anneaux triangulaires sur la partie arrière du cadre du siège de chaque côté.

Insérez la sangle dans l'anneau triangulaire et fixez l'excédent dans le curseur d'ajustement.

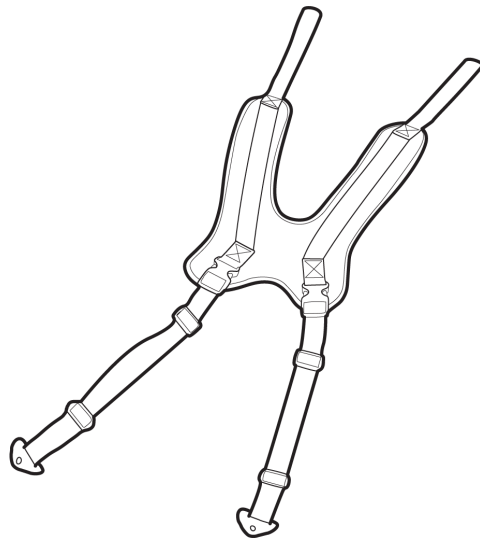
Raffinez les réglages en utilisant la partie des sangles insérée dans la boucle à dégagement rapide. Fixez l'excédent dans les curseurs d'ajustement.

Ajustements des courroies



NOTES :	<p>POUR D'AUTRES RÉGLAGES, UTILISEZ UNIQUEMENT LES SANGLES RÉGLABLES POUR GÉNÉRER LA TENSION SOUHAITÉE. TOUTES LES AUTRES CONFIGURATIONS NE DOIVENT PAS ÊTRE MODIFIÉES.</p> <p>POUR LIBÉRER L'UTILISATEUR, DÉTACHEZ SIMPLEMENT LES BOUCLES À DÉGAGEMENT RAPIDE EN BAS DU PLASTRON ET FAITES PIVOTER LE PLASTRON AU-DESSUS DE LA TÊTE VERS L'ARRIÈRE DU FAUTEUIL ROULANT. LORS DE LA REMISE EN SERVICE À L'UTILISATEUR, TOUS LES AJUSTEMENTS RESTERONT EN PLACE, DONC BOUCLEZ SIMPLEMENT LE MÉCANISME POUR RÉCUPÉRER LES CONFIGURATIONS PRÉRÉGLÉES.</p>
----------------	--

8.0 Entretien et maintenance du Plastron STARUS



AVERTISSEMENT :

NE PAS SÉCHER À LA MACHINE OU AU SOLEIL
NE PAS LAVER À LA VAPEUR
NE PAS NETTOYER À SEC
NE PAS UTILISER D'ADOUCCISSEUR DE TISSU
NI DE JAVEL

Libérez la partie supérieure du plastron en ouvrant les clips et la partie inférieure en déverrouillant les deux boucles à dégagement rapide.

Lavez à la main la section du plastron dans de l'eau froide avec un détergent doux.

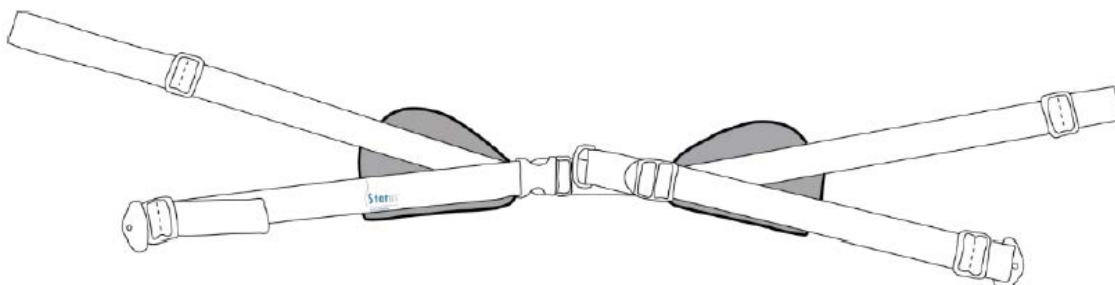
Séchage à plat.

Assurez-vous que les deux côtés sont complètement secs, puis réassemblez.

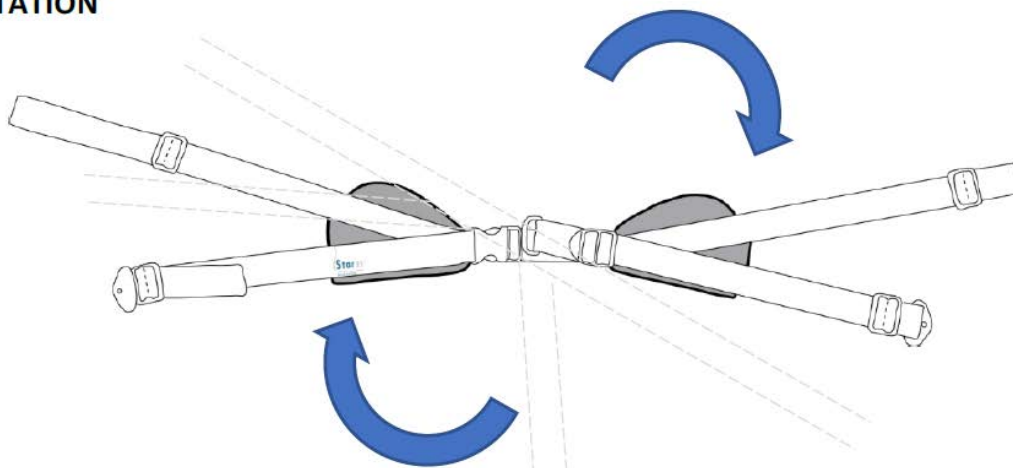
9.0 Ceinture de maintien réversible STARUS à 4 points d'ancrage

NOTE: IL Y A DEUX INSTALLATIONS POSSIBLES POUR LA CEINTURE DE MAINTIEN STARUS. LES DEUX FOURNISSENT À L'UTILISATEUR UN SUPPORT SUPPLÉMENTAIRE POUR UNE POSTURE OPTIMALE DU BASSIN OU DU PELVIS.

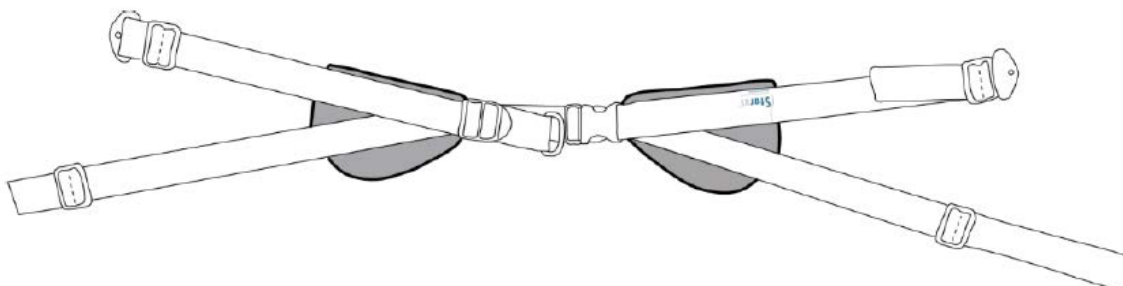
POSITION DE LA CEINTURE DE MAINTIEN PELVIENNE



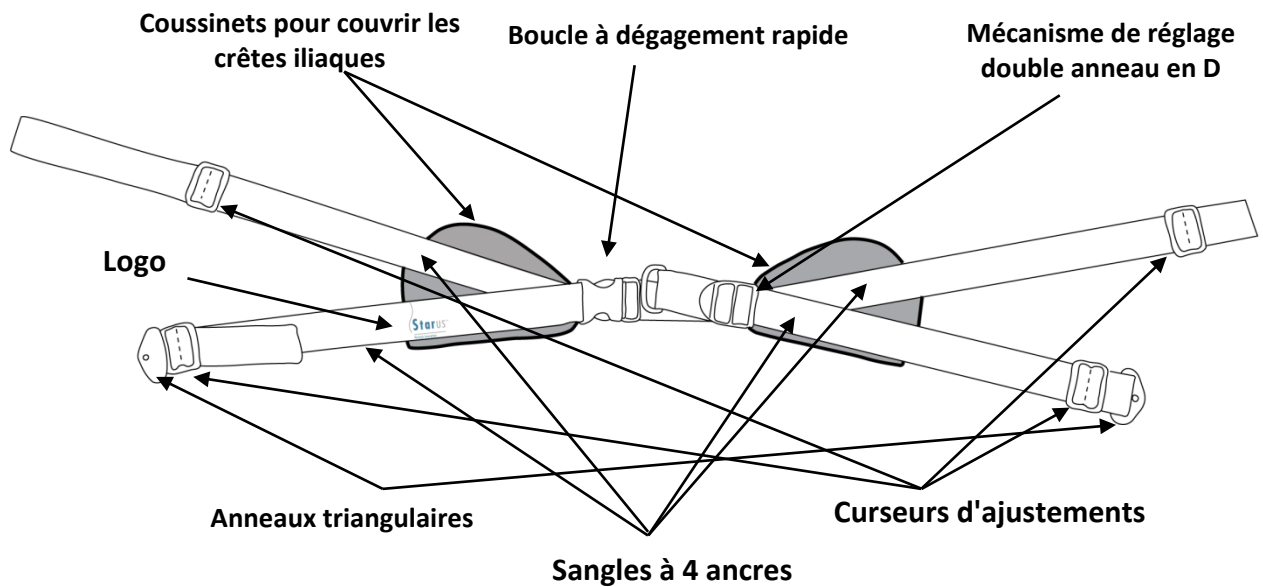
ROTATION



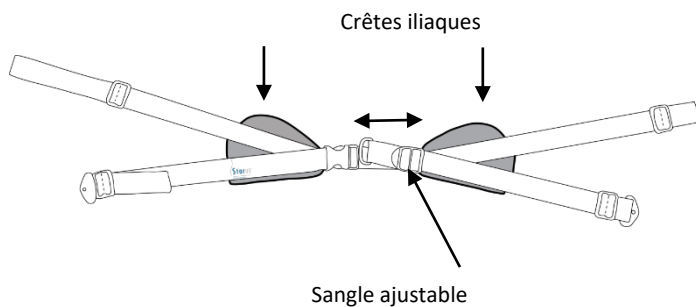
POSITION DE LA CEINTURE DE MAINTIEN PELVIENNE INVERSÉE



9.1 La ceinture de maintien pelvienne

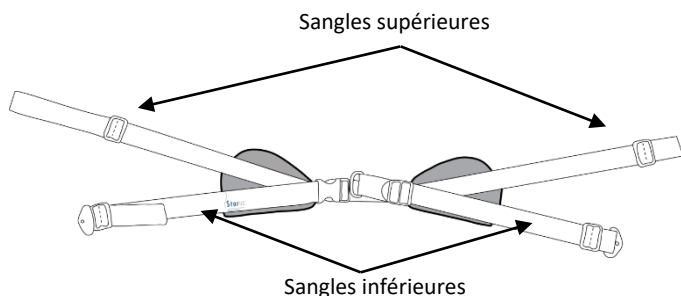


NOTE :	<p>UTILISÉ POUR STABILISER LE GLISSEMENT DU BASSIN DE L'UTILISATEUR.</p> <p>LORSQUE VOUS FAITES FACE À L'UTILISATEUR, LE LOGO STARUS EST SITUÉ SUR LA CRÊTE ILIAQUE DROITE DE L'UTILISATEUR.</p>
---------------	--

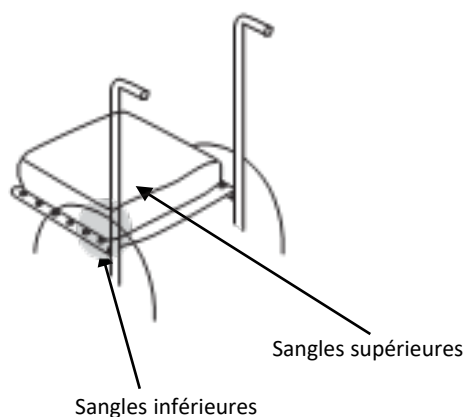


Desserrez ou serrez le mécanisme de réglage double anneau en D afin d'aligner les coussinets latéraux sur les crêtes iliaques. Tenez en place.

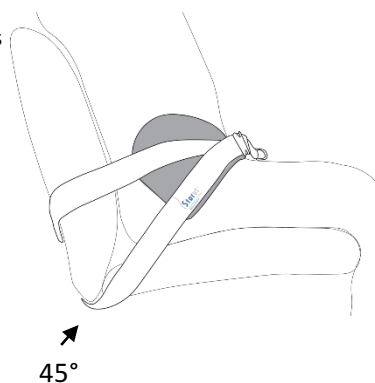
Déterminez la longueur requise pour chacune des 4 sangles d'ancrage.



Les sangles supérieures doivent être fixées à la hauteur requise (les coussinets latéraux doivent rester à plat sur la crête iliaque) à la structure rigide du dossier ou aux tubes du cadre arrière du fauteuil roulant. Fixez-les fermement.



Les sangles inférieures doivent être fixées à la partie arrière du cadre de structure du siège.



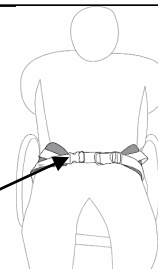
Un angle de 45° doit être respecté tout en s'assurant que les coussinets latéraux restent à plat sur les crêtes iliaques.

Fixez-les fermement.

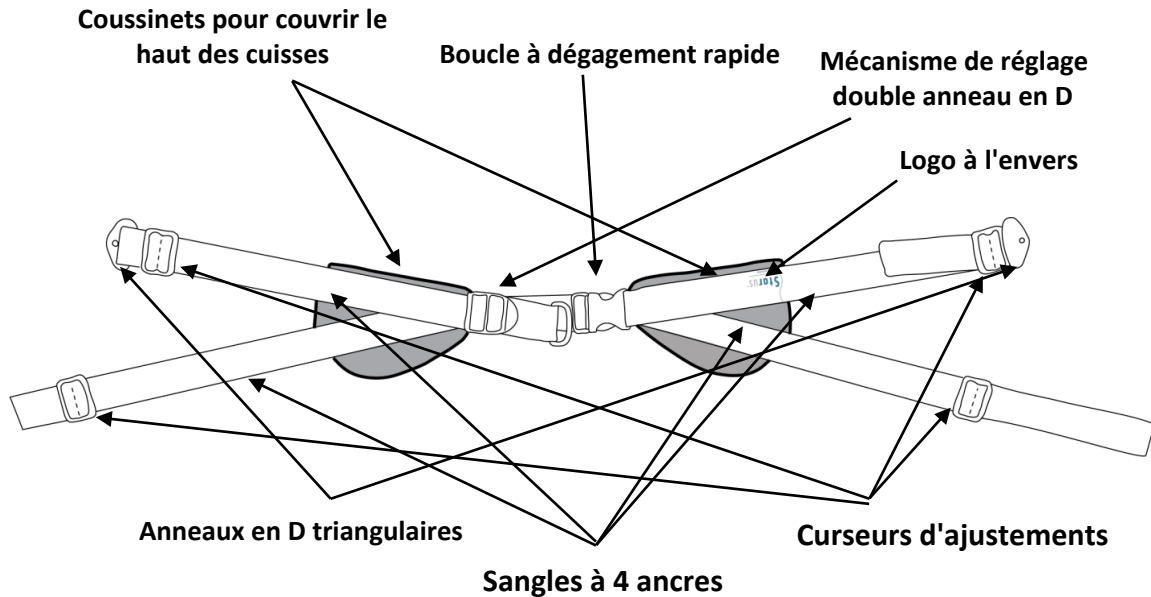
NOTE :

DESSERREZ LE RÉGLAGE DE LA BOUCLE À SANGLE AJUSTABLE AVANT LA BOUCLE À LIBÉRATION RAPIDE POUR DÉVERROUILLER FACILEMENT LA CEINTURE.

Boucle à dégagement rapide



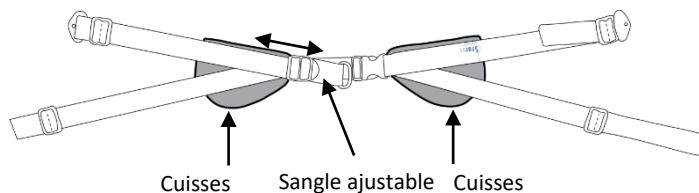
9.2 LA CEINTURE DE MAINTIEN PELVIENNE INVERSÉE



NOTE :

UTILISÉ POUR APPROCHER LE PELVIS DE L'UTILISATEUR SUR LE COUSSIN DE SIÈGE ET LIMITER LA POUSSÉE DU BASSIN VERS LE HAUT.

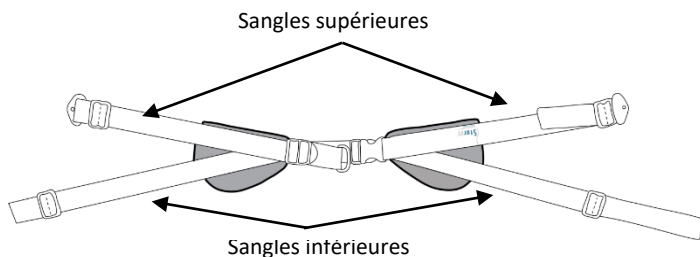
FACE À L'UTILISATEUR, LE LOGO STARUS EST À L'ENVERS SUR LA CUISSE GAUCHE DE L'UTILISATEUR.



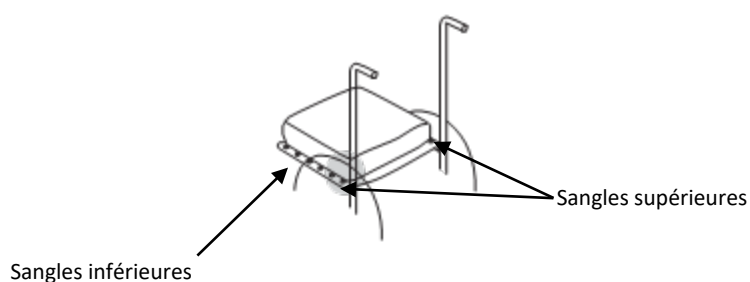
Retournez la ceinture.

Desserrez ou serrez le double anneau en D du mécanisme de réglage afin d'aligner les coussinets latéraux sur les cuisses. Tenez-les en place.

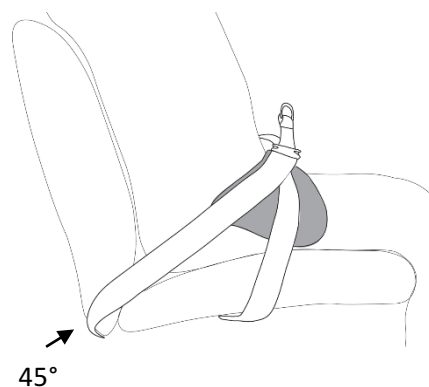
Déterminez la longueur requise pour chacune des sangles à 4 ancrages.



Les sangles supérieures doivent être attachées à la jonction de la partie arrière du cadre de la structure du siège et de la partie inférieure des cannes du dossier.

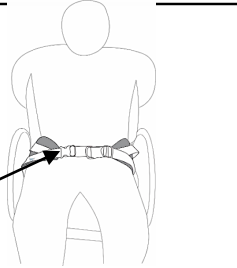


Les sangles inférieures doivent être attachées à la partie latérale du cadre de structure du siège, en ligne droite.



Un angle de 45 ° doit être respecté tout en veillant à ce que les coussinets latéraux restent à plat sur la partie supérieure des cuisses.

Fixez-les fermement.

<p>NOTE :</p>	<p>DESSERREZ LE RÉGLAGE DE LA BOUCLE À SANGLE AJUSTABLE AVANT LA BOUCLE À LIBÉRATION RAPIDE POUR DÉVERROUILLER FACILEMENT LA CEINTURE.</p>	
----------------------	---	---

Boucle à dégagement rapide

10.0 Entretien et maintenance de la ceinture de maintien STARUS

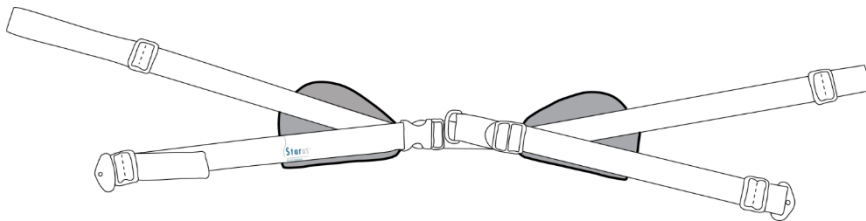
AVERTISSEMENT :

NE PAS SÉCHER À LA MACHINE OU AU SOLEIL

NE PAS LAVER À LA VAPEUR

NE PAS NETTOYER À SEC

NE PAS UTILISER D'ADOUCCISSEUR DE TISSU NI DE JAVEL



Démontage du fauteuil roulant.

Lavage à la main à l'eau froide avec un détergent doux.

Séchage à plat.

Assurez-vous que les deux côtés soient complètement secs, ET QUE LE TOUT SOIT RÉASSEMBLÉ PAR UN(E) CLINICIEN(NE) / TECHNICIEN(NE).



SIÈGE SOCIAL

**100-1566 Rue Nationale,
Terrebonne, Québec,
Canada, J6W 0E2**

TÉL.: 1 450 964-3232

1 877 964-3232

TÉLÉC.: 1 450 964-3378

www.positech.ca

info@positech.ca